

卡尺

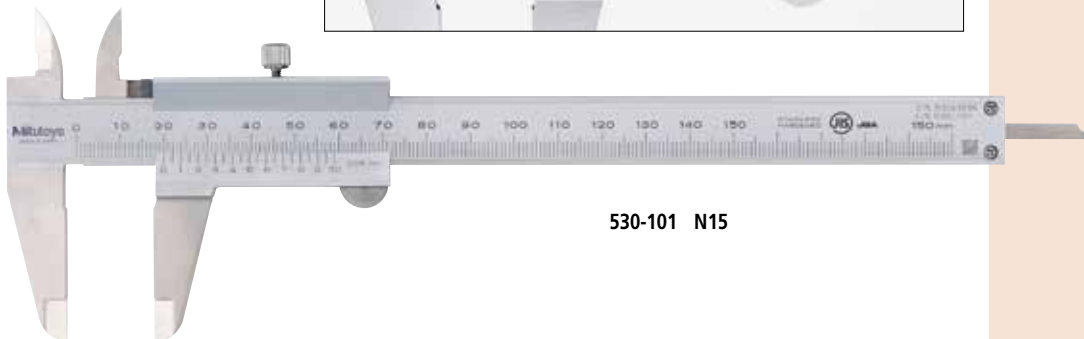
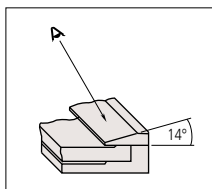
测量工具行业的标准

游标卡尺

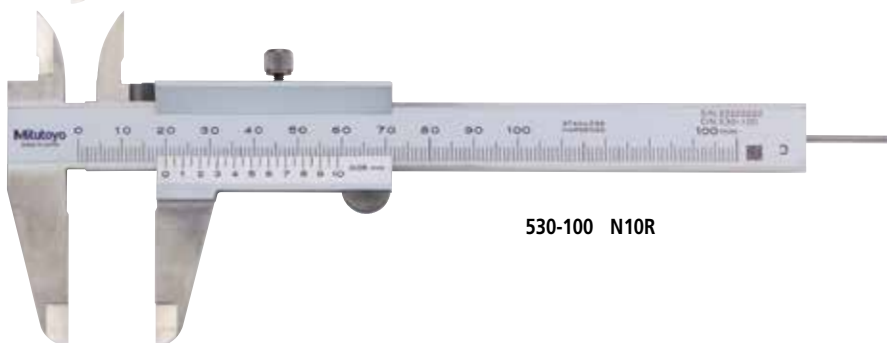
530系列 — M形标准卡尺

N JIS B 7507*1 *1 适用产品为N15、N20、N30

- 简洁、基本的设计。
- 阶梯式刻度面板能防止灰尘侵入主标尺和游标尺之间。
- 较小的游标面倾斜角度(14°)、便于读数。
- 主标尺与尺框前部端面作为0基点(测量面)，支持阶差测量。标准卡尺可以进行外侧、内侧、深度以及阶差共计4种测量。
- 该系列卡尺量爪为硬质合金，是测量粗加工产品、铸造件及研磨石等的理想选择。



530-101 N15



530-100 N10R



530-102 N15R(圆形深度测量杆型)



530-320 N15W(外量爪测量面为硬质合金)

规格

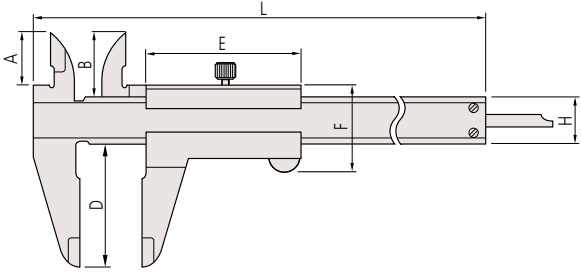
货号	型号	测量范围 (mm)	最大允许误差 E_{MPE} (mm)*1	深度测量杆	分度值 (mm)	备注
530-101	N15	0 - 150	±0.05	薄片	0.05	无
530-122	N15P		±0.03		0.02	高精度型
530-108	N20	0 - 200	±0.05		0.05	无
530-123	N20P		±0.03		0.02	高精度型
530-109	N30	0 - 300	±0.08		0.05	无
530-124	N30P		±0.04		0.02	高精度型

货号	型号	测量范围 (mm)	分度值 (mm)	最大允许误差 E_{MPE} (mm)*1	深度测量杆	备注
530-100	N10R	0 - 100	0.05	±0.05	∅1.9mm圆形测杆	—
530-102	N15R	0 - 150		±0.05		—
530-320	N15W			±0.05	薄片	外量爪测量面为硬质合金
530-335	N15WW	±0.05		内、外量爪测量面为硬质合金		
530-321	N20W	0 - 200		±0.05		外量爪测量面为硬质合金
530-322	N30W	0 - 300		±0.08	外量爪测量面为硬质合金	
530-501	N60	0 - 600	—	±0.10	—	
530-502	N100	0 - 1000	—	±0.15	—	

●可以制作内、外量爪测量面为硬质合金，最大测量长度200mm、300mm的订制产品。

*1: 该精度仅为外量爪的最大允许误差，其他项目 S_{MPE} 精度请咨询三丰公司。

尺寸



单位: mm

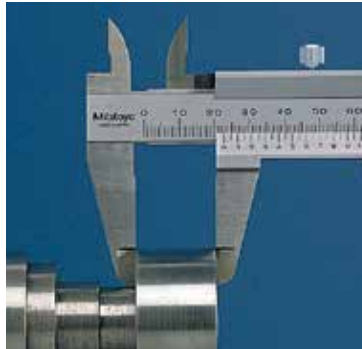
货号	型号	测量范围 (mm)	外量爪厚度
530-100	N10R	0 - 100	3
530-101	N15	0 - 150	
530-102	N15R	0 - 200	
530-108	N20	0 - 200	3.8
530-109	N30	0 - 300	6
530-501	N60	0 - 600	8
530-502	N100	0 - 1000	

货号	型号	测量范围(mm)	A	B	D	E	F	H	L
530-100	N10R	0 - 100	17	21.5	40	53.5	30	16	182
530-101	N15	0 - 150	17	21.5	40	53.5	30	16	229
530-102	N15R								
530-108	N20	0 - 200	20.5	25	50	53.5	30	16	288
530-109	N30	0 - 300	22	27.5	64	66.5	36	20	404
530-501	N60	0 - 600	38	47	90	89	50	25	780
530-502	N100	0 - 1000	50	60	130	111	61	32	1240

* 货号530-100(N10R)和530-102(N15R)都带有圆形深度测量杆(φ1.9mm), 上图中显示的深度杆与此处的深度杆是不同的类型。

测量应用实例

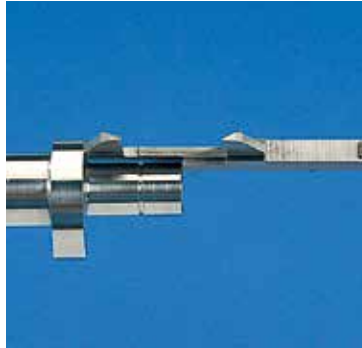
1. 外侧测量



2. 内侧测量



3. 阶差测量



4. 深度测量

