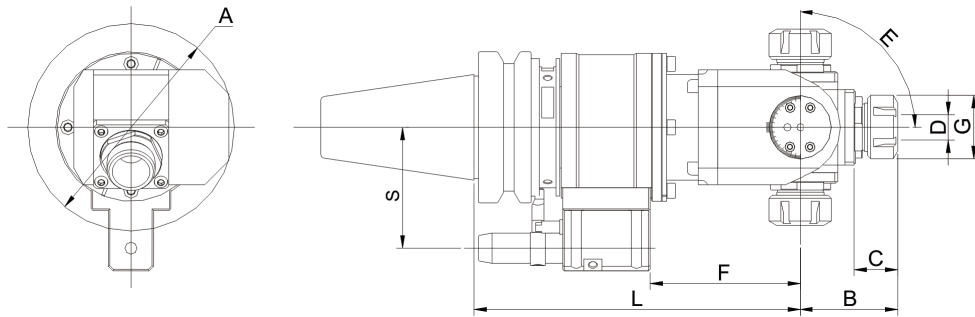


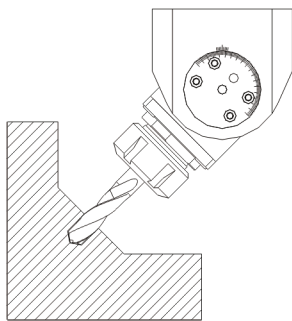
万向角度头

- 产品特点:**
- 具有传统角度头的特点, 本体与角度头可360°自由回转。
 - 角度设定简单, 精度高; 铣头可在0±90°间调整, 调整角度的分度值为2°。

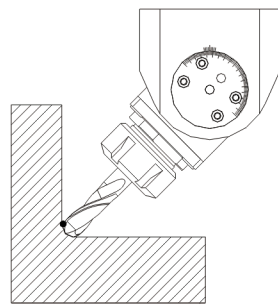


型号	φD	S	L	A	B	C	E	F	φG	重量	传动比	最大转速
BT40-SCER32-ANG182	2~16	60/65	182	138	65	29	±90°	80	42	7	1:1	3000
BT50-SCER32-ANG200		80/85/110	200							13		
SK40-SCER32-ANG176		60/65	176							8.8		
SK50-SCER32-ANG178		80/85/110	178							13		

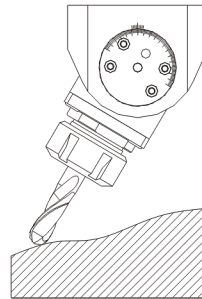
主要功能:



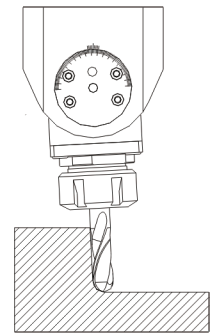
倾斜面加工



内型腔R角加工



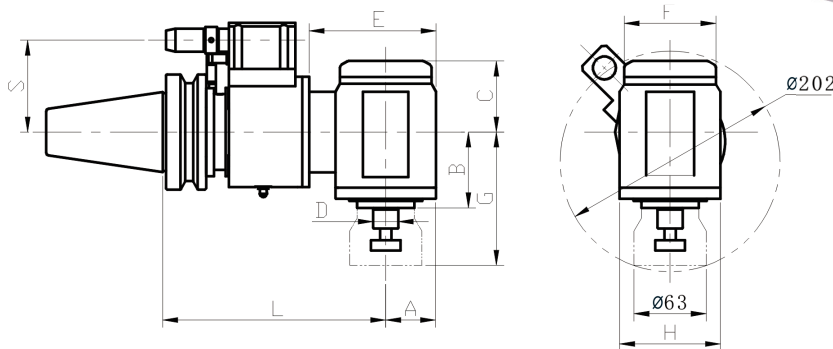
仿形加工



拔模角加工

FM型角度头

- 产品特点:**
- 具有传统角度头的特点。
 - 面铣刀专用角度头, 直接连接面铣刀加工快速稳定。
 - 可自动换刀, 批量生产必备工具。



型号	φD	S	L	A	B	C	E	F	φG	H	重量KG	传动比	最大转速
BT50-SCFM22-195	22	80/85/110	195	44	66	63.8	113	80	116	88	14	1:1	3000
BT50-SCFM22-175			175								12.6		