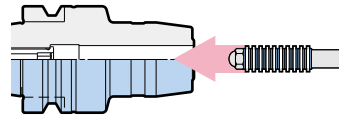


〈刀柄内孔用〉清洁工具

α 清洁棒 (刀柄内径: $\phi 6 \sim \phi 12$ 用)

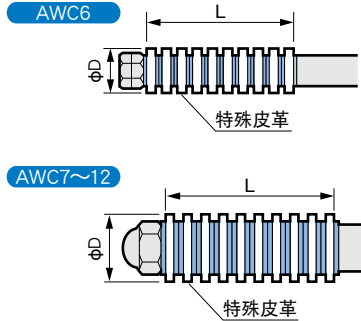
- 为清洁液压刀柄、热装刀柄等夹持部内径而开发的产品。
- 请根据刀柄内孔尺寸选择合适型号的α清洁棒。



有效清洁小内径!
只需伸入清洁棒, 即可去除内部的切屑、脏污。



内径 $\phi 6 \sim$



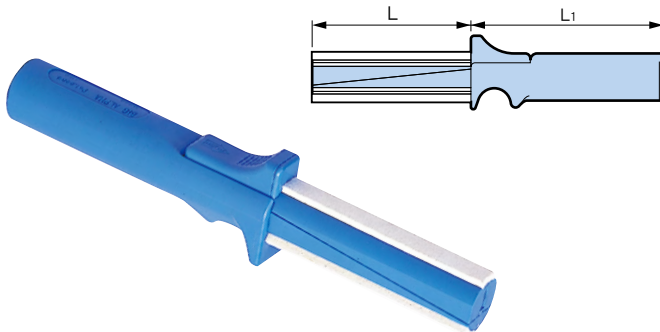
型号	ϕD	L
AWC 6	6	20
AWC 7	7	
AWC 8	8	
AWC 9	9	26
AWC10	10	
AWC11	11	31
AWC12	12	

1. 表中的 ϕD 对应刀柄内孔直径 ϕd

TK清洁棒 PAT. (刀柄内径: $\phi 13 \sim \phi 42$ 用)

- 有效清洁刀柄内孔的油污, 确保安全、稳定的加工。

美夹倍力型刀柄·高精度强力铣刀柄·液压刀柄



型号	对应刀柄内径 (ϕ)	L	L_1	清洁条数量
TKC13	13	60	106	2
14	14			
15	15			
16	16			
18	18			
20	20	70	106	3
25	25			
32	32	100	121	4
40	40			
42	42			

※请根据刀柄内孔进行选择。

1

挤压手持柄部使得杆部滑动, 直径缩小后方可插入刀柄内孔。

2

松开手持柄部使得杆部受弹力自动恢复至较大直径, 使得清洁用清洁条与刀柄内孔壁均匀接触。

3 **只需转动!**

旋转柄部方可清理残留在刀柄内孔壁上的污物。

主轴清洁工具可使得工厂自动化生产更加方便。

端面清洁器



主轴端面用

自动清扫BIG-PLUS机床的主轴端面。可进行更稳定的两面定位加工。

详见A171