



DIN 862
(Style 1AR)

≤ 100 mm = 20 μm
>100 mm = 30 μm

淬硬钢磨制而成的齿轮机构

淬硬不锈钢

适合的塑料包装

检验报告

序列号

32 mm 直径可锁旋转表盘

带锁紧螺钉的尺框

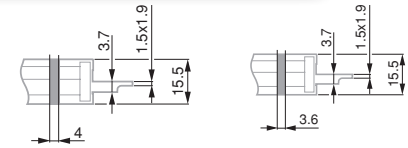
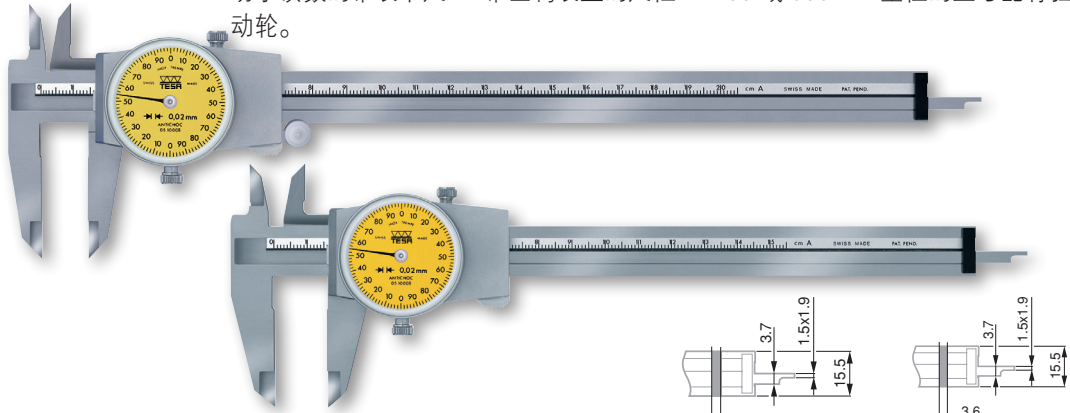
专利的防震设计

带表卡尺

坚固的结构 - 高精度 - 专利的防震设计 - 车间使用的理想量具

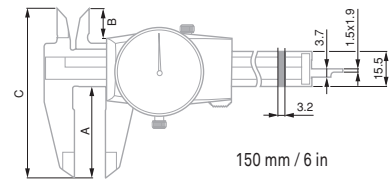
TESA CCMA-M 型

易于读数的带表卡尺 - 带金属表盘的尺框 - 200 或 300mm 量程的型号配有驱动轮。

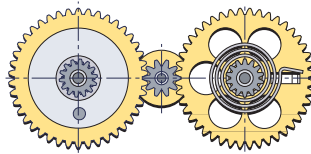


300 mm / 12 in

200 mm / 8 in



150 mm / 6 in



No	Icon 1	Icon 2	Icon 3	Icon 4	Icon 5	Icon 6	Icon 7	Icon 8
				驱动轮	A mm	B mm	C mm	
00510008	0 - 150 mm	0.02 mm	2 mm	-	40	13	74	
00520002	0 - 6 in	0.001 in	0.1 in	-	40	13	74	
00510045	0 - 200 mm	0.02 mm	2 mm	●	50	18.6	89.5	
00510046	0 - 300 mm	0.02 mm	2 mm	●	64	20.6	105.5	
选项附件:								
00560013	深度测量脚							



DIN 862
(Style 1AR)

≤ 100 mm = 20 μm
>100 mm = 30 μm

淬硬钢磨制而成的齿轮机构

淬硬不锈钢

适合的塑料包装

检验报告

序列号

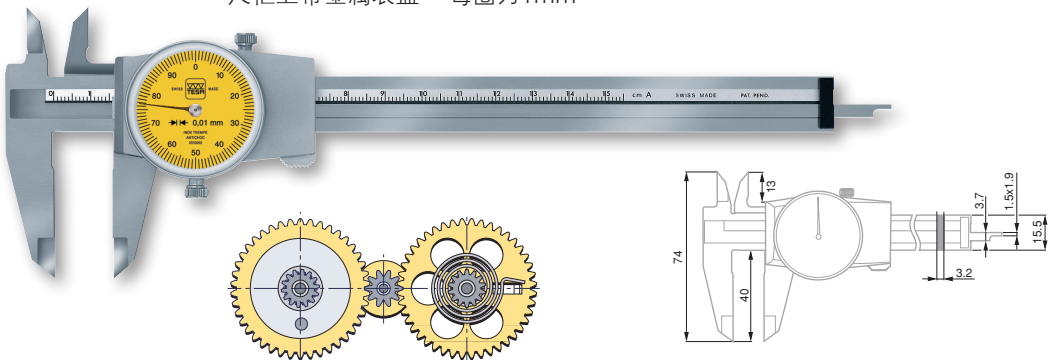
32 mm 直径可锁旋转表盘

带锁紧螺钉的尺框

专利的防震设计

TESA CCMA-M, 0.01 mm

尺框上带金属表盘 - 每圈为1mm



No	Icon 1	Icon 2	Icon 3	Icon 4
		mm	mm	mm
00510050	0 - 150 mm	0.01	1 mm	
选项附件:				
00560013	深度测量脚			