

立式落地型投影仪

VF600

如果您的测量应用要求使用大屏幕的立式投影仪，那么没有比施泰力VF600投影仪更合适的了。VF600投影仪的设计融合了35年的高性能光学投影仪制造经验，是无与伦比的立式投影仪，非常适用于电子、冲压和金属成型行业中的大型部件测量。

操作界面

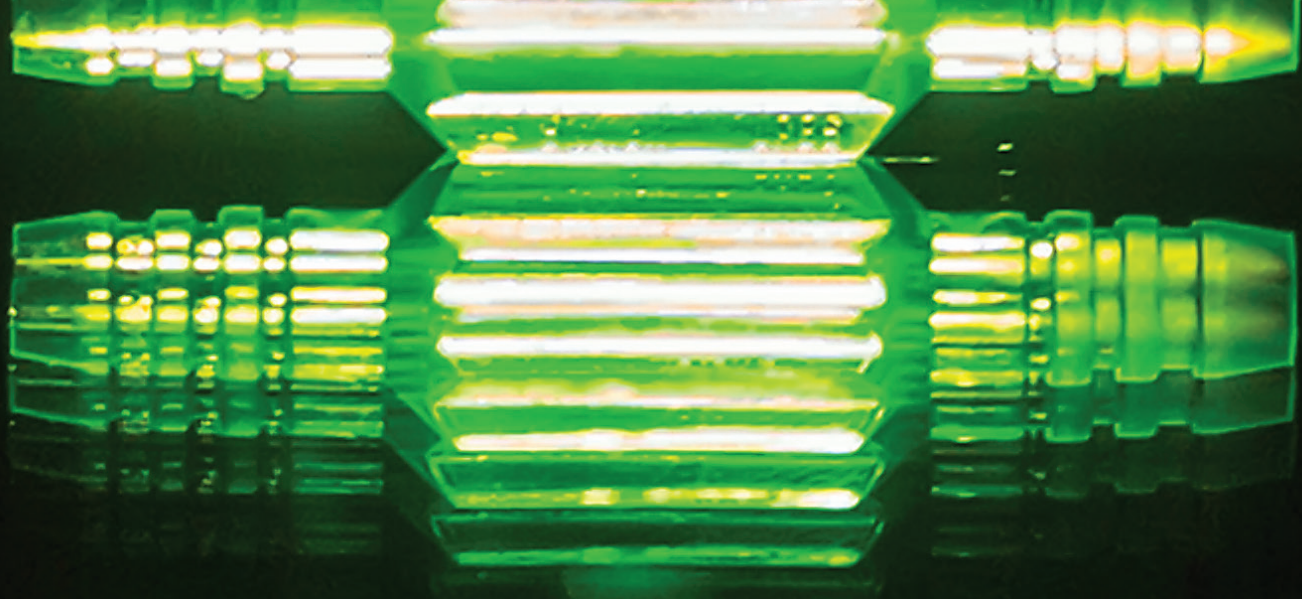
特点	MetLogix™	Quadra-Chek®
	M2	QC221
安装在投影仪摆臂上	X	X
彩色图形	X	
触摸屏操作	X	
MS Windows®操作系统	X	
X-Y-Z轴数字读数	X	X
2D几何软件，带偏转功能	X	X
光学边缘检测选项	X	X
软件开发商	MetLogix™	Metronics/Heidenhain



规格参数

VF600	
水平行程	8" (200mm)
垂直行程	4" (100mm)
焦距	4" (100mm)
顶板*	16" x 9" (400 x 230mm)
玻璃台面	9-1/4" x 5-1/2" (235 x 140mm)
影像	正像和倒像

*带有便于安装夹具的机槽



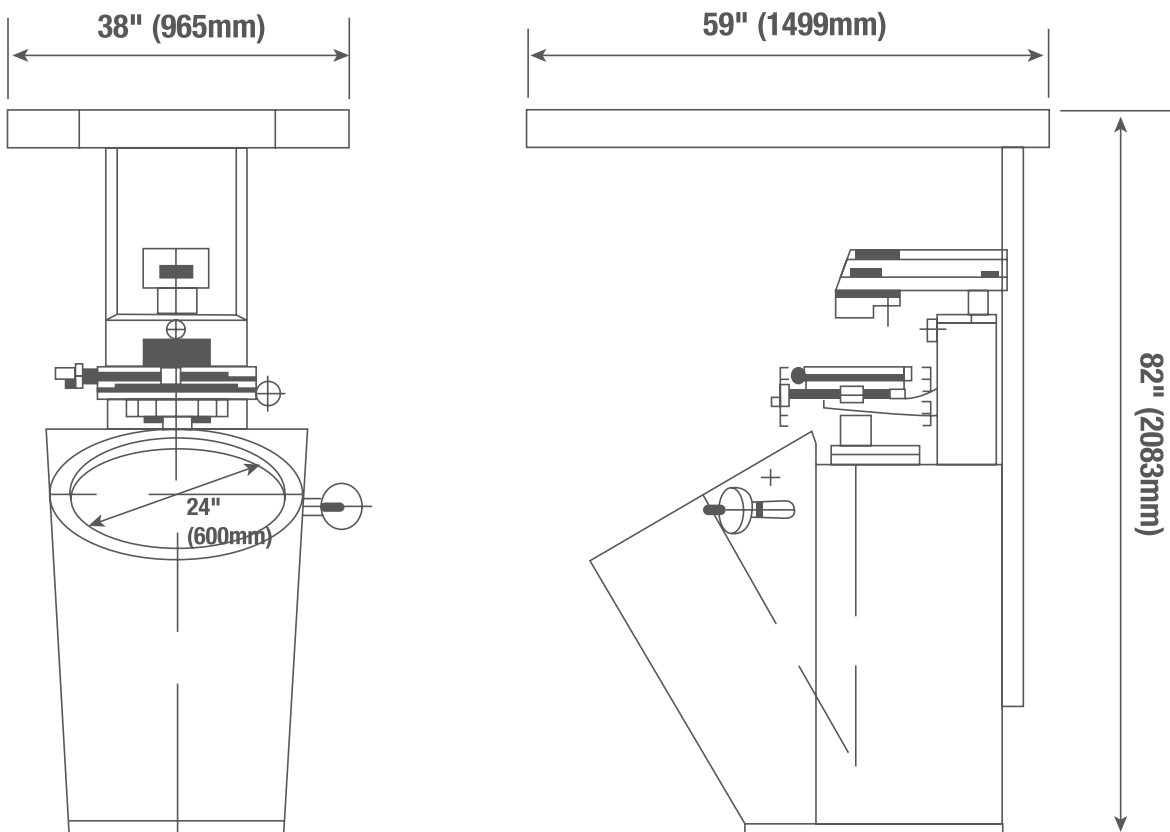
功能特点

- 可安装MetLogix™ M1平面电脑或M2个人电脑触摸屏软件，或者Quadra-Chek®数字读数系统
- 显示屏与水平面成30°夹角，以得到更清晰的图象并便于查看
- 可容纳三个镜头的投影镜头转塔（不包括镜头）
- 带两个聚光镜系统和黄/绿滤光镜，可安装更多附件
- 全罩式顶蓬及遮光布
- X轴和Y轴均配备线性编码器（光栅尺）

选项

- 5种可互换固定倍率镜头，放大倍率：10x、20x、25x、50x和100x
- 可特别订购5x固定倍率透镜
- 自动边缘检测
- 电动X-Y轴

VF600尺寸



重量和尺寸

	VF600
毛重	903lbs
	410kg
净重	507lbs
	230kg
装运尺寸	60" x 47" x 81"
	152 x 120 x 206cm